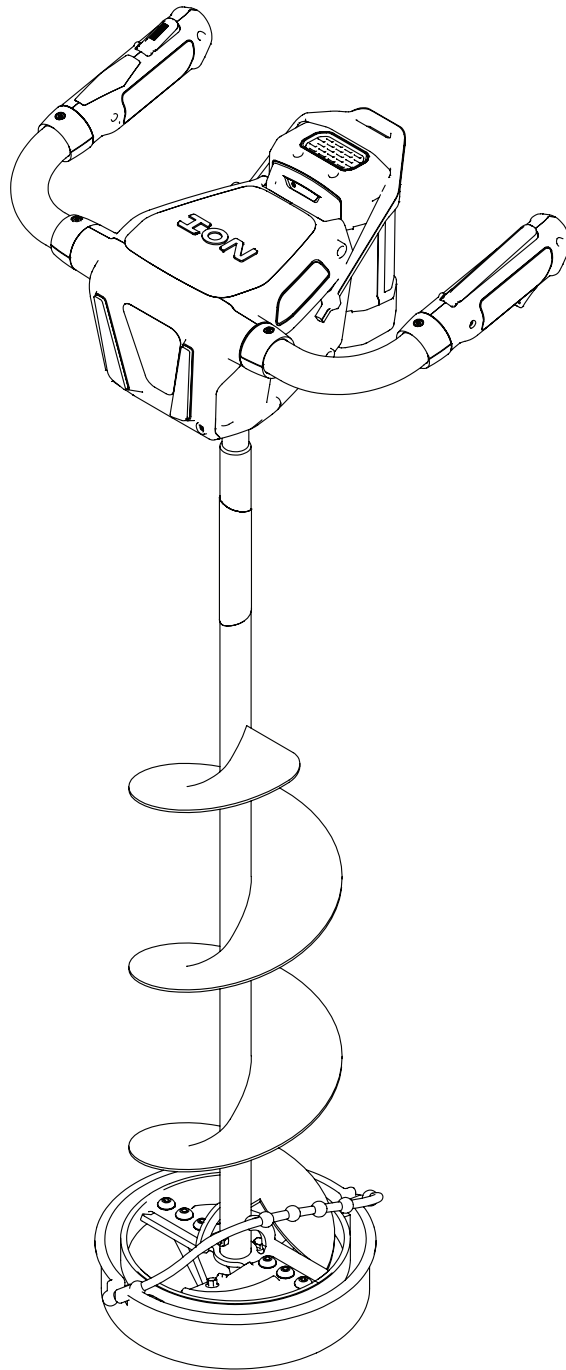




Parts Explosion

ION® X
ELECTRIC ICE AUGER

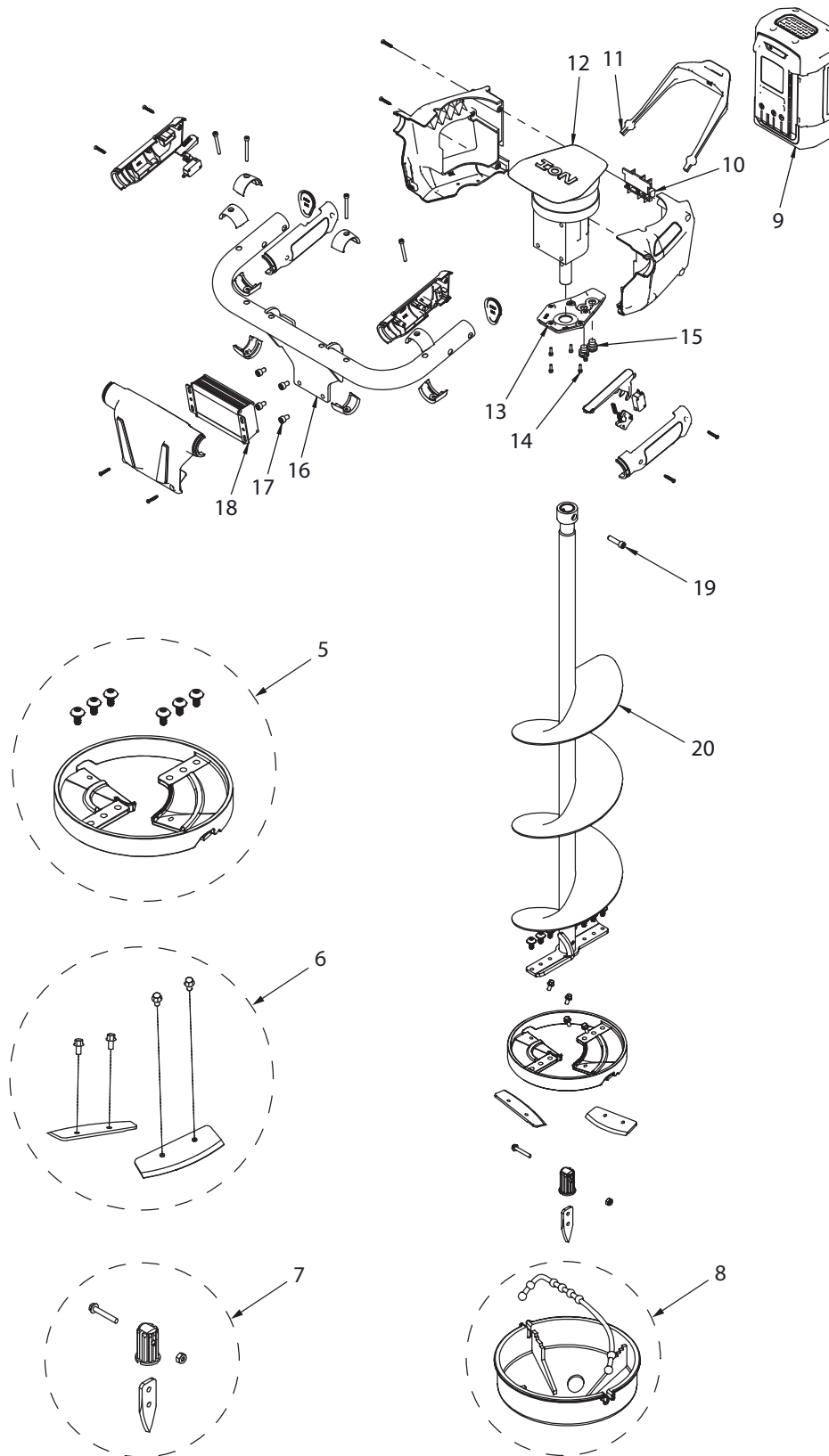


Get parts online at
www.ioniceaugers.com



24713
ECN #11165
REV. 1 04/29/2016
© COPYRIGHT 2016 ARDISAM, INC.
ALL RIGHTS RESERVED.

ION® ILLUSTRATED PARTS BREAKDOWN

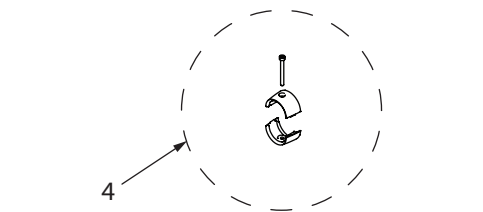
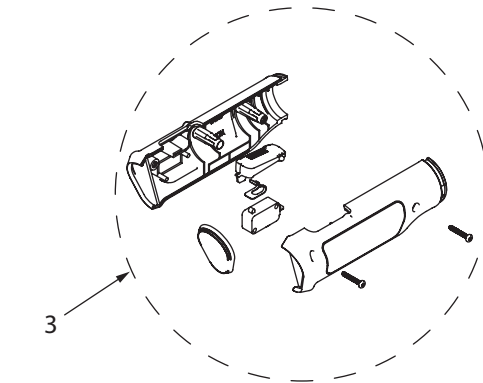
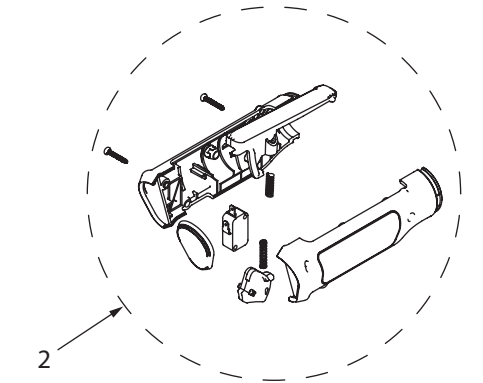
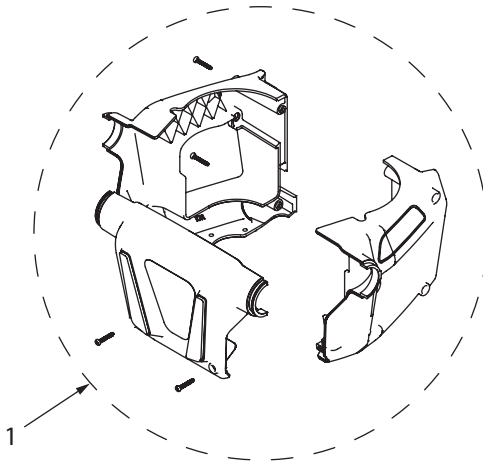


PARTS NOT SHOWN

KEY NO.	PART NO.	DESCRIPTION	QTY.
—	11725	CHARGER BATTERY ION	1
—	11727	WELDMENT 12 IN AUGER EXTENSION	1

PARTS LIST

KEY NO.	PART NO.	DESCRIPTION	QTY.
1	24967	KIT MOTOR SHROUD WITH HARDWARE	1
2	24964	KIT SWITCH SIDE GRIP ION X	1
3	24965	KIT REVERSE SIDE GRIP ION X	1
4	24963	KIT COLLAR WITH HARDWARE ION X	2
5	24996	KIT REPLACEMENT BOTTOM CAST ION 8 INCH	1
6	11735	KIT REPLACEMENT BLADES ION 8 INCH	1
7	19504	KIT ICE POINT ION	1
8	24966	KIT BLADE PROTECTOR 8 INCH ION X	1
9	24510	KIT ION BATTERY XC5	1
10	11258	CONNECTOR BATTERY WITH WIRES	1
11	24320	STRAP BATTERY RETAINER	1
12	24325	ASSEMBLY MOTOR TRANSMISSION COVER ION	1
13	24324	CAP SHROUD BOTTOM	1
14	11587	BOLT M3 X 0.5 X 10MM SHCS	5
15	24336	LIGHT WITH WIRES ION	2
16	24326	WELDMENT CHASSIS ION	1
17	19919	BOLT M6 X 1.0 X 10 SRHCS	4
18	24334	CONTROLLER ION MOTOR WITH REVERSE AND LIGHTS	1
19	1509	BOLT 1/4-20 X 1 SHCS GR8 BLK ZN F-T	1
20	25280	ASSEMBLY AUGER ION 8 IN CAST BOTTOM	1





ION® ELECTRIC ICE AUGERS

A Division of Ardisam, Inc.

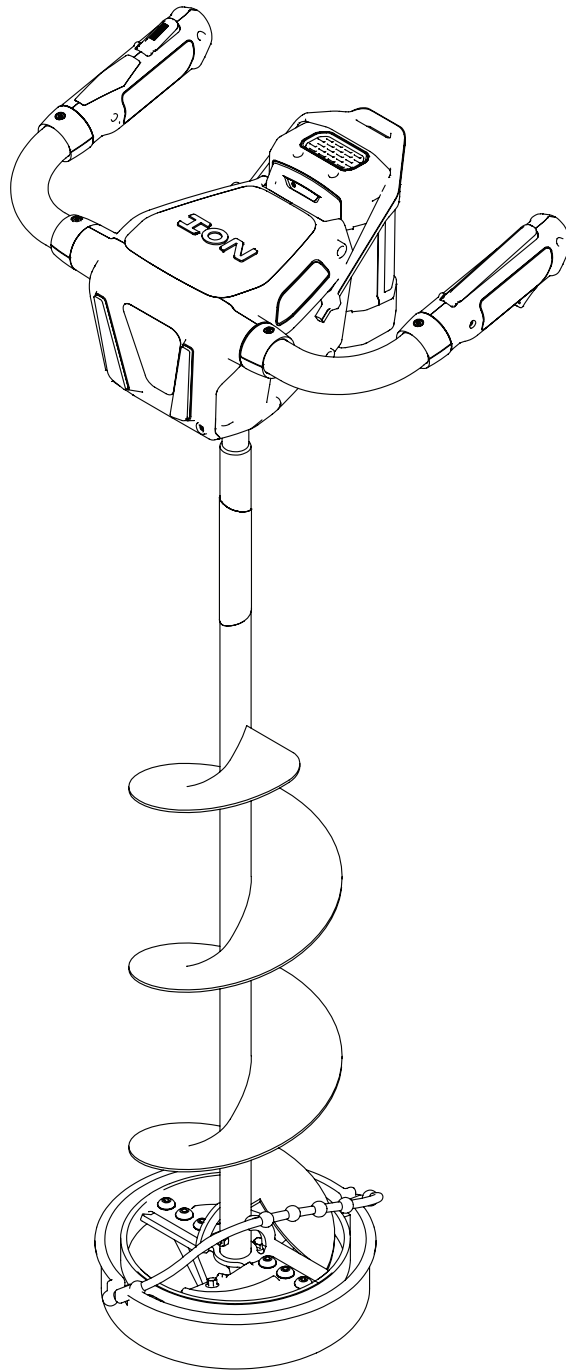
1160 8th Avenue, PO Box 666, Cumberland, WI 54829

P. 800-345-6007 | F. 715-822-2223 | E-mail: info@ioniceaugers.com



Vue en éclaté

ION® X
TARIÈRE À GLACE
ÉLECTRIQUE

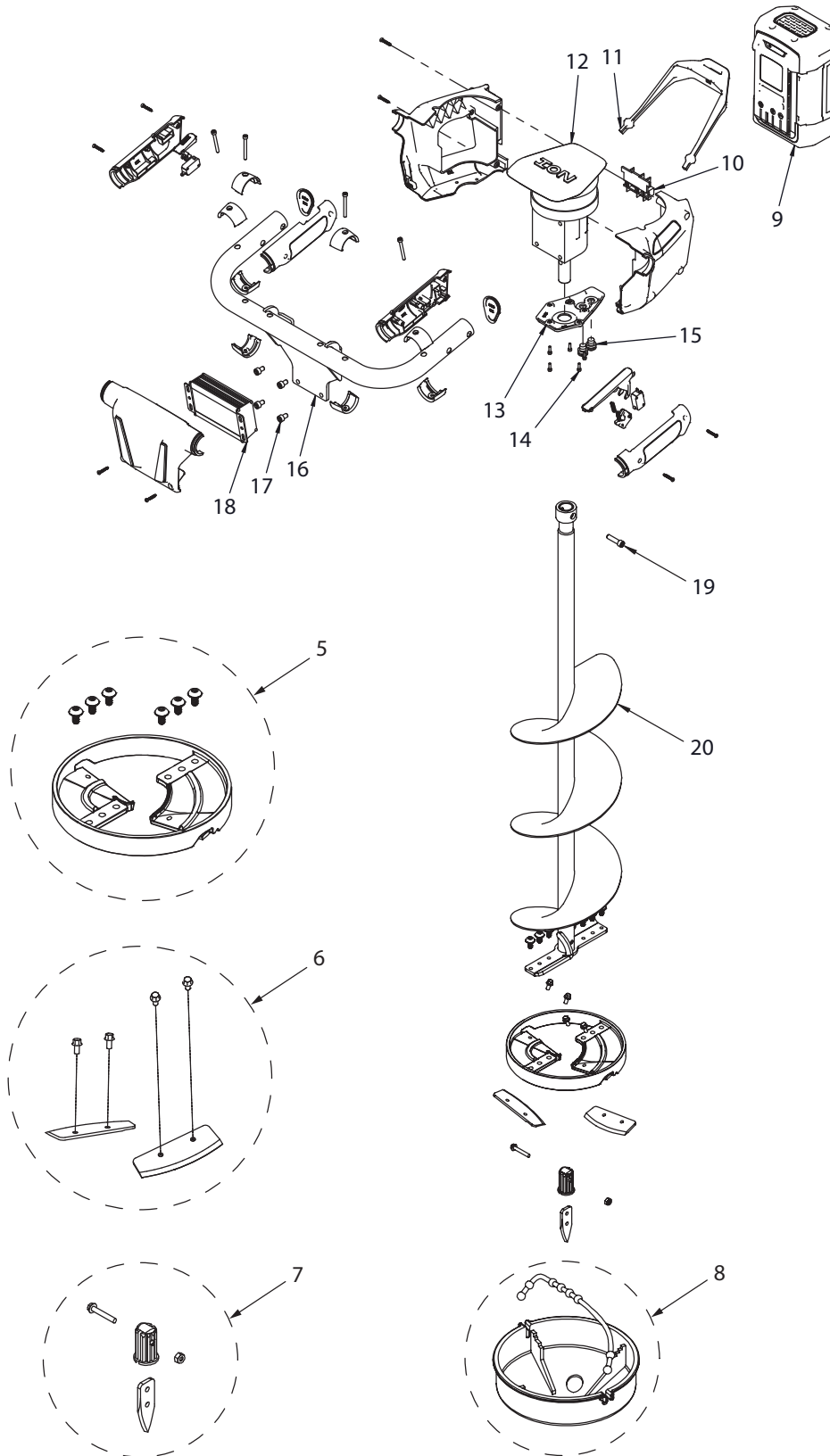


Pièces détachées en ligne à
www.ioniceaugers.com



24713
ECN #11165
REV. 1 04/29/2016
© COPYRIGHT 2016 ARDISAM, INC.
TOUS DROITS RÉSERVÉS.

ION® ILLUSTRÉ DE PIÈCES RÉPARTITION

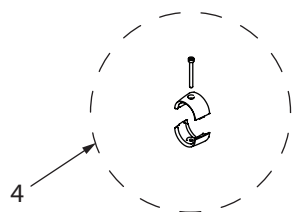
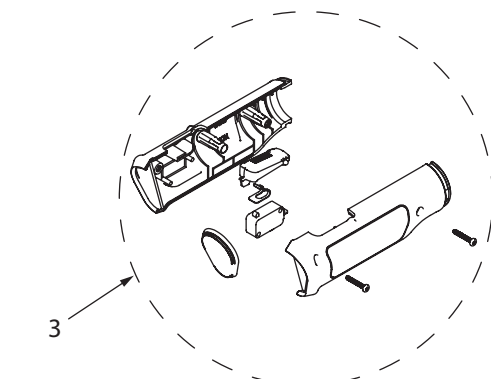
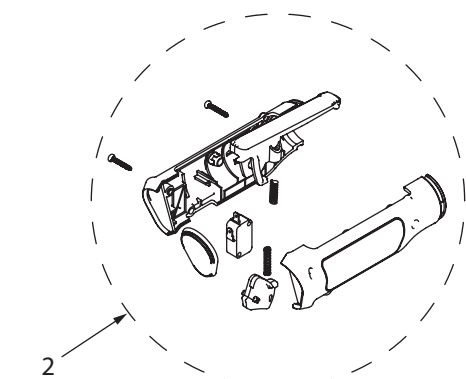
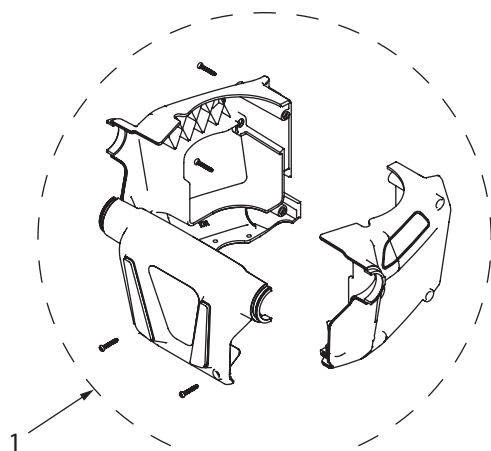


PIÈCES DÉTACHÉES NON REPRÉSENTÉES

REP.	N° RÉF.	DESCRIPTION	QTÉ
—	11725	CHARGEUR DE BATTERIE ION	1
—	11727	RALLONGE DE TARIÈRE DE 30 CM (12 PO)	1

LISTE DES PIÈCES

REP.	N° RÉF.	DESCRIPTION	QTÉ
1	24967	NÉCESSAIRE COIFFE DE MOTEUR AVEC VISSERIE	1
2	24964	NÉCESSAIRE POIGNÉE CÔTÉ GÂCHETTE ION X	1
3	24965	NÉCESSAIRE POIGNÉE CÔTÉ INVERSION ION X	1
4	24963	NÉCESSAIRE COLLIER AVEC VISSERIE ION X	2
5	24996	NÉCESSAIRE DESSOUS FONTE DE RECHANGE ION 20 CM (8 PO)	1
6	11735	JEU DE COUTEAUX DE RECHANGE ION 20 CM (8 PO)	1
7	19504	NÉCESSAIRE POINTE À GLACE POINT ION	1
8	24966	NÉCESSAIRE PROTÈGE-LAME 20 CM (8 PO) ION X	1
9	24510	NÉCESSAIRE BATTERIE ION XC5	1
10	11258	CONNECTEUR DE BATTERIE AVEC CÂBLES	1
11	24320	SANGLE DE RETENUE DE BATTERIE	1
12	24325	ENSEMBLE MOTORÉDUCTEUR ET CAPOT ION	1
13	24324	DESSOUS DE COIFFE	1
14	11587	VIS M3 X 0,5 X 10 MM SHCS	5
15	24336	LAMPE AVEC CÂBLES ION	2
16	24326	CHÂSSIS MÉCANOSOUDÉ ION	1
17	19919	VIS M6 X 1,0 X 10 SRHCS	4
18	24334	MODULE COMMANDE MOTEUR ION AVEC INVERSION ET ÉCLAIRAGE	1
19	1509	VIS 1/4-20 X 1 SHCS GR8 BLK ZN F-T	1
20	25280	ENSEMBLE TARIÈRE ION 20 CM (8 PO) À DESSOUS EN FONTE	1





ION® ELECTRIC ICE AUGERS

A Division of Ardisam, Inc.

1160 8th Avenue, PO Box 666, Cumberland, WI 54829

P. 800-345-6007 | F. 715-822-2223 | E-mail: info@ioniceaugers.com